

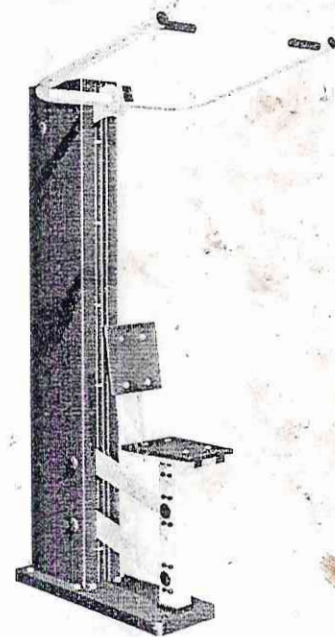
Исход. от учета

44013400004



Тренажер «Верхняя тяга»  
СО-3.1.62.00

Паспорт  
СО-3.1.62.00ПС



ЗАО «ЗАВОД ИГРОВОГО СПОРТИВНОГО ОБОРУДОВАНИЯ»

428037, Россия, Чувашская Республика, г. Чебоксары,  
Монтажный проезд, 66  
тел./факс (8352) 62-72-39.  
E-mail: [romana@romana.ru](mailto:romana@romana.ru), [www.romana.ru](http://www.romana.ru).

Внимательно прочтите паспорт (ПС) для ознакомления с правилами монтажа, безопасной эксплуатации, обслуживания, транспортировки и хранения изделия.

Работы по монтажу должны производить не менее 2-х человек.

Паспорт рекомендуется хранить в течение всего срока эксплуатации изделия.

### 1. ОБЩИЕ СВЕДЕНИЯ.

1.1 Наименование, обозначение: Тренажер «Верхняя тяга» СО-3.1.62.00

1.2 Предприятие ЗАО «ЗИСО» г.Чебоксары

1.3 Место установки На открытых уличных участках.

1.4 Тренажер предназначен для возрастной группы от 14-и лет.

1.5 Нормативные документы, в соответствии с которыми изготовлен тренажер:  
СТО 71030909 – 005 – 2010 «Тренажеры силовые уличные»

Тренажер предназначен для тренировки мышц груди и рук.

### 2. ТЕХНИЧЕСКАЯ ХАРАКТЕРИСТИКА.

2.1 Основные технические характеристики приведены в таблице 1 и на рис. 1

Габаритные размеры	Длина, м	1,09
	Ширина по рукояткам, м	0,79
	Высота, м	1,86
Вес брутто, кг, не более		103
Максимальный вес пользователя, кг		150

2.2 Габариты и зоны безопасности

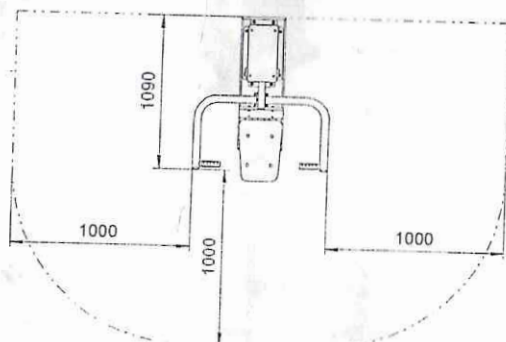
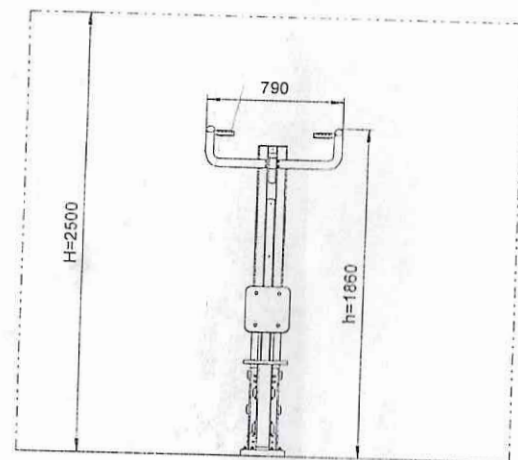


Рис.1

### 3. КОМПЛЕКТНОСТЬ

Комплектность поставляемого тренажера см. таблицу 2.

Таблица 2

№ поз.	Сборочные единицы и детали		Количество, шт.	№ па-кета	№ упа-ковки
	Обозначение, наименование	Рисунок			
	Стойка с платформой в сборе				
1	Платформа СО-3.1.63.02.01		1		1
2	Стойка СО-3.1.62.02.02				
10	Полускоба СО-3.1.63.01.07.01		2		1
15	Кронштейн правый СО-3.1.63.01.08.01		1		1
16	Кронштейн левый СО-3.1.63.01.08.01-01		1		1
17	Спинка СО-3.1.63.01.08.001		1		1
18	Сиденье СО-3.1.63.01.08.002		1		1
50	Болт анкерный М10х300 ДСК 03.029		4		1
Стандартные изделия					
101	Болт М8х20.56.016 ГОСТ 7798-70		8	1	1
105	Болт М8х65.56.016 ГОСТ 7798-70		4	1	1
117	Болт М8х50.56.016 ГОСТ 7801-81		8	1	1
141	Гайка М8.01.016 ГОСТ 5915-70		20	1	1
151	Шайба 8.01.016 ГОСТ 11371-78		32	1	1
153	Шайба 8Н 65Г ГОСТ 6402-70		12	1	1
143	Гайка М10.01.016 ГОСТ 5915-70		8	1	1
152	Шайба 10.01.016 ГОСТ 11371-78		4	1	1
154	Шайба 10Н 65Г ГОСТ 6402-70		4	1	1
160	Колпачок декоративный №13		24	1	1
Документация					
	Паспорт СО-3.1.62.00 ПС		1	1	1

#### 4. ТРАНСПОРТИРОВКА.

Тренажер транспортируется любым видом транспорта, обеспечивающим его сохранность. При погрузке, разгрузке и монтаже соблюдать меры предосторожности для обеспечения сохранности деталей.

#### 5. ГАРАНТИЙНЫЕ ОБЯЗАТЕЛЬСТВА.

- 5.1 Изготовитель гарантирует соответствие ТРЕНАЖЕРА требованиям СТО 71030909-005-2009 при соблюдении покупателем требований настоящего руководства.
- 5.2 Гарантийный срок эксплуатации изделия – 24 месяца со дня реализации.
- 5.3 Гарантия не распространяется на изделия:
- поврежденные при перевозке покупателем;
  - поврежденные в результате вандализма или форс-мажорных обстоятельств;
  - для которых нарушены правила хранения, сборки и эксплуатации, изложенные в настоящем паспорте;
  - не имеющие в паспорте отметок об упаковке, приеме ОТК и продаже изделия

#### 6. СВИДЕТЕЛЬСТВО ОБ УПАКОВЫВАНИИ.

Тренажер упакован в соответствии с СТО 71030909-005-2010.

Дата изготовления 25 11 2011 г. Упаковщик Стариков

#### 7. СВИДЕТЕЛЬСТВО О ПРИЕМКЕ.

Тренажер СО-3-1.62.00 соответствует СТО 71030909-005-2010 и признан годным к эксплуатации.



#### 8. ОТМЕТКА О ПРОДАЖЕ.

Торговое предприятие \_\_\_\_\_

Продавец \_\_\_\_\_ Подпись \_\_\_\_\_ Дата «\_\_\_» \_\_\_\_\_ 201\_ г.

#### 9. ИНСТРУКЦИЯ ПО СБОРКЕ И МОНТАЖУ.

- 9.1 Подготовка к монтажу.
- 9.1.1 Распакуйте ТРЕНАЖЕР.
- 9.1.2 Внимательно изучите инструкцию по монтажу.
- 9.1.3 Разложите комплектующие детали на заранее подготовленном месте (стол, участок земли).
- 9.1.4 Убедитесь, что комплектность поставки совпадает с паспортными данными на изделие.
- 9.2 Меры безопасности.
- 9.2.1 Работы по сборке, разборке и установке ТРЕНАЖЕРА должны производить не менее 2-х человек.
- 9.2.2 Сборку ТРЕНАЖЕРА производить поэтапно, следуя указаниям, изложенным в паспорте.
- 9.3 Последовательность сборки и монтажа.
- 9.3.1 Для установки ТРЕНАЖЕРА подготовить фундамент:
- Подготовить приямок с размерами 800ммx400мм, глубиной 300мм;
  - Установить в приямок болты анкерные (поз.50) по размерам на рис.3. Произвести заливку приямка бетоном. Поверхность бетона выровнять горизонтально по уровню. Бетон фундамента – класса 15'. Объем бетона – 0,1 куб. м.

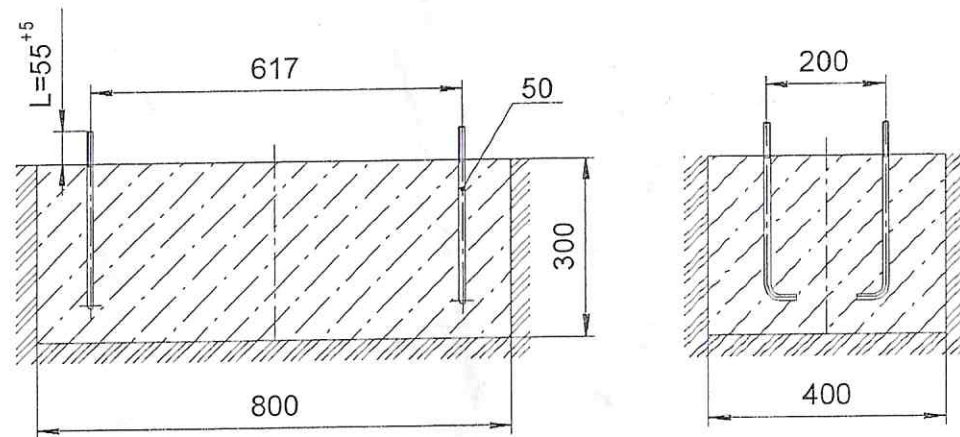


Рис.3

- Убедиться в сухости и прочности залитого бетона. На болты анкерные накрутить гайки поз. 143, выдержав размер L=31 (рис.4).

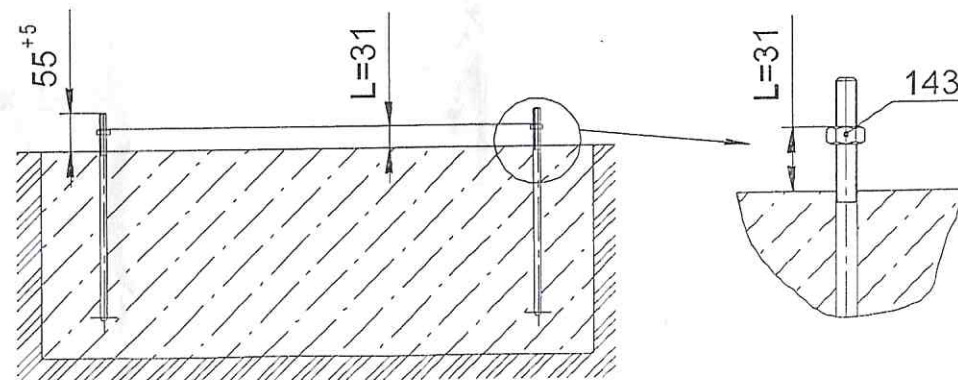


Рис. 4

9.3.2 Установить платформу со стойкой (поз. 1; 2) на анкерные болты и закрепить (рис.5):

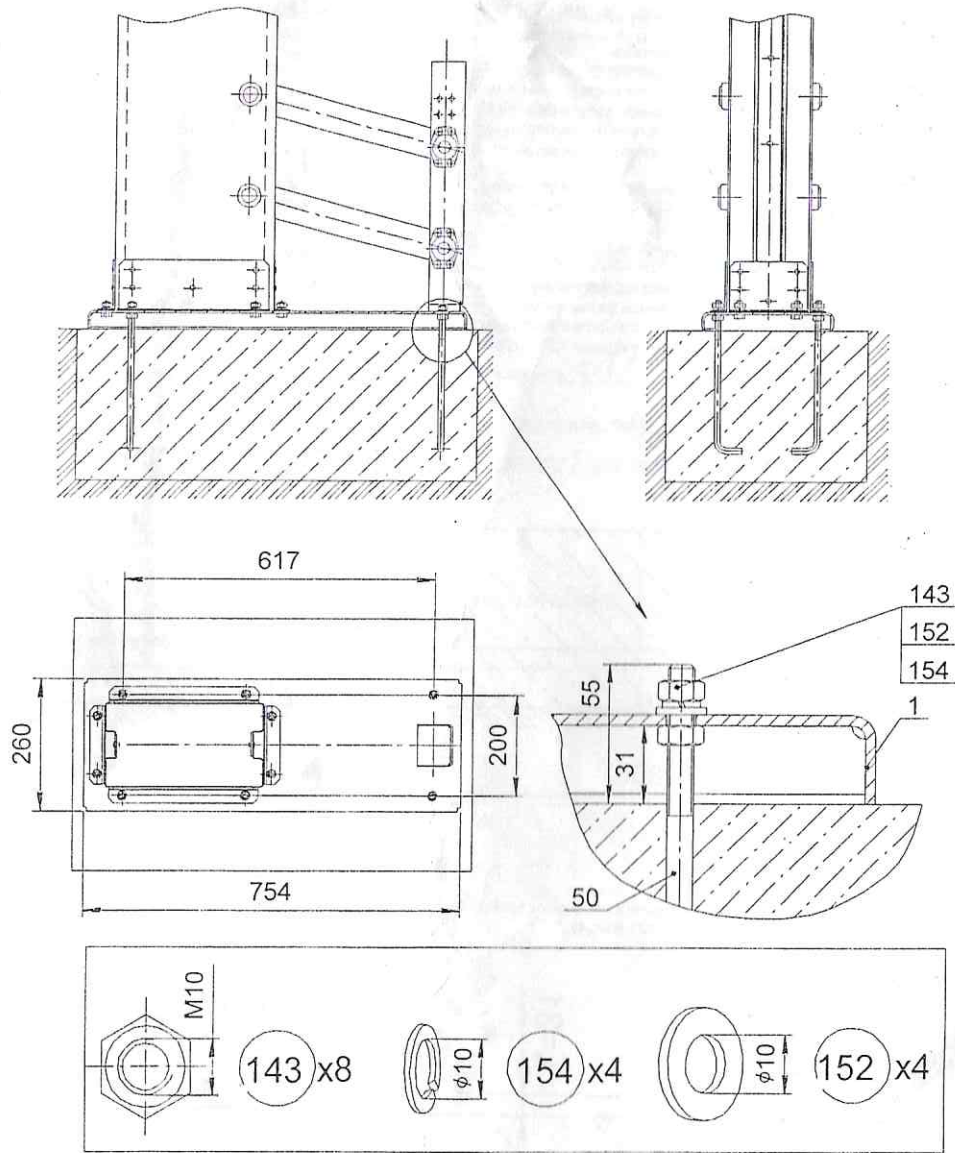


Рис.5

9.3.3 Произвести сборку тренажера (рис.6...10):

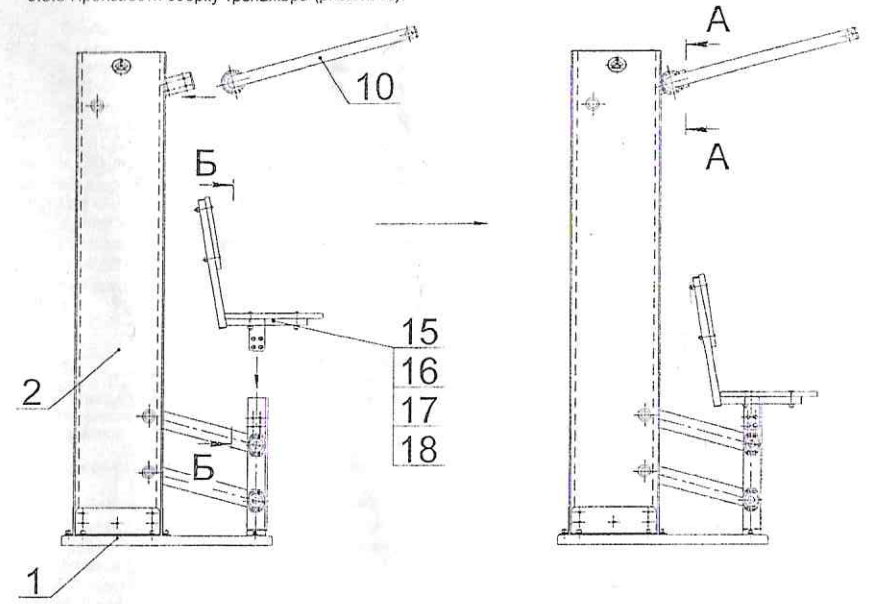


Рис.6

9.3.3.1 На стойку поз.2 установить и закрепить полускобы поз.10 (рис.7)

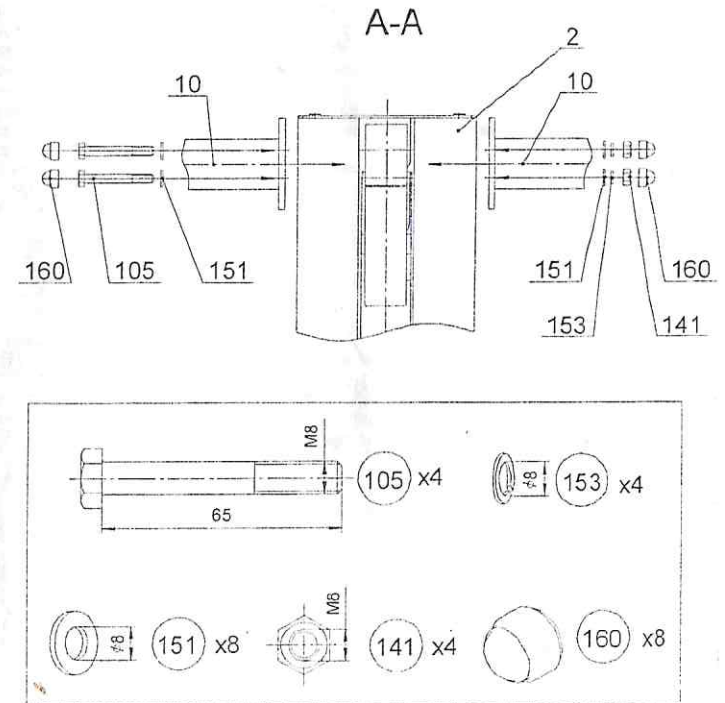


Рис.7

## 10. ПРАВИЛА БЕЗОПАСНОЙ ЭКСПЛУАТАЦИИ.

9.3.3.2 Установить сиденье (рис.8; 9)

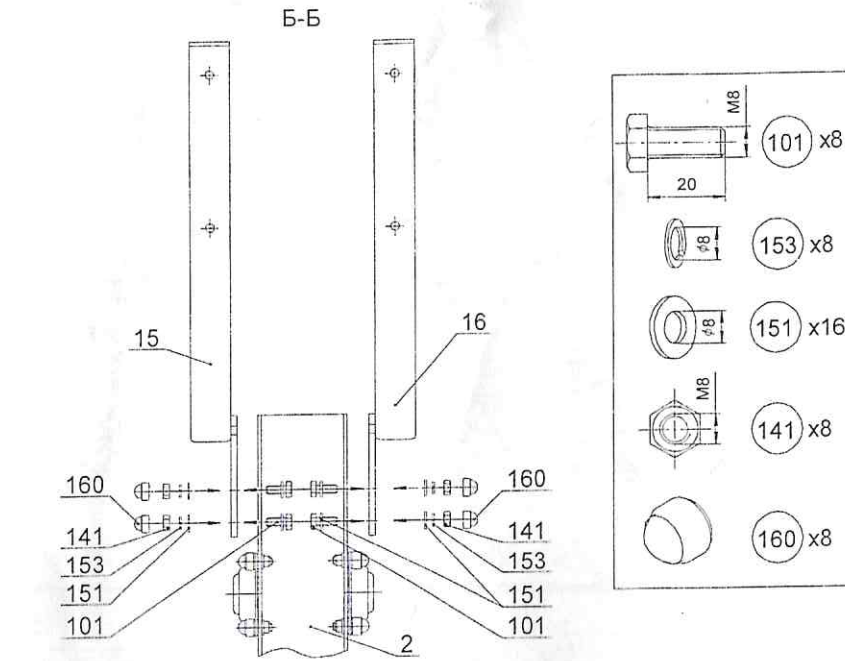


Рис.8

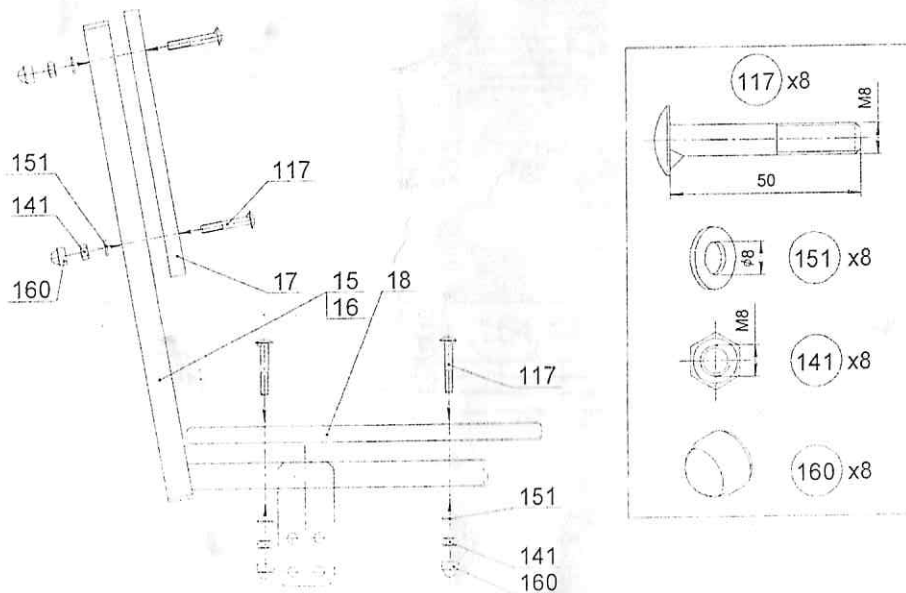


Рис.9

- 10.1 Тренажер предназначен для возрастной группы от 14-и лет.
- 10.2 В целях обеспечения безопасной эксплуатации оборудования в процессе эксплуатации необходимо проводить регулярные визуальные осмотры тренажера с целью выявления повреждений, снижающих прочность несущих конструкций и опасных дефектов, являющихся результатом ненадлежащего использования, вандализма или прочих условий.
- 10.3 Обнаруженные во время осмотра неполадки должны быть немедленно устранены, а если это невозможно, то оборудование должно быть закрыто для пользования.
- 10.4 В процессе занятий не допускается нахождение людей в зоне безопасности.
- 10.5 Не рекомендуется приступать к занятиям без предварительной консультации с врачом.
- 10.6 Для обеспечения безопасности эксплуатант разрабатывает и устанавливает информационные таблички или доски, содержащие:
  - Правила пользования и возрастные ограничения при пользовании ТРЕНАЖЕРОМ;
  - Номера телефонов для сообщения службе эксплуатации о неисправности и поломке оборудования;
  - Номера телефонов службы спасения, скорой помощи.

## 11. ИНСТРУКЦИЯ ПО ОБСЛУЖИВАНИЮ И УХОДУ

Перед вводом в эксплуатацию необходимо:

- Провести визуальный осмотр;
- Проверить целостность конструкции, наличие всех элементов ТРЕНАЖЕРА

**Невыполнение осмотра и проверки ТРЕНАЖЕРА может привести к травмам!**

- 11.1 Необходимо проводить ежедневный визуальный осмотр, который включает:
    - Проверку надежности крепления к фундаменту несущей конструкции;
    - Проверку целостности конструкции, наличия всех элементов ТРЕНАЖЕРА;
    - Проверку узлов крепления. При ослаблении крепежных соединений, произвести их подтяжку, используя стандартный инструмент.
    - Проверку наличия защитных пластмассовых колпачков на крепежных деталях.
  - Обнаруженные во время осмотра неполадки должны быть немедленно устранены, а если это невозможно, то ТРЕНАЖЕР должен быть закрыт для пользования.
  - 11.2 Периодически, не реже 1 раза в месяц, необходимо проводить функциональный осмотр. Функциональный осмотр включает:
    - Проверку устойчивости конструкции, прочность узлов крепления;
    - Проверку затяжки резьбовых соединений; при ослаблении крепежных соединений, произвести их подтяжку, используя стандартный инструмент.
    - Установку или замену пластмассовых колпачков, закрывающих резьбовые части.
- Все вышедшие из строя комплектующие элементы заменять аналогичными, произведенными на предприятии – изготовителе.
- Запрещается самостоятельное изготовление и замена составных частей ТРЕНАЖЕРА.
- Обнаруженные во время осмотра неполадки должны быть немедленно устранены, а если это невозможно, то оборудование должно быть закрыто для пользования.

- 11.3 Проводить ежегодный основной осмотр.
- 11.4 В зимнее время зону безопасности ТРЕНАЖЕРА очищать от снега.

### ВНИМАНИЕ!

- Правильная и безопасная эксплуатация ТРЕНАЖЕРА гарантируется при соблюдении следующих условий:
- Назначение ответственного лица за эксплуатацию ТРЕНАЖЕРА;
  - Регулярное выполнение требований вышеперечисленных регламентных мероприятий.

Учет технического обслуживания

Дата	Замечания по техническому состоянию	Наименование проведенных работ	Должность, Ф.И.О. и подпись отв. лица

Сведения о ремонте

Наименование элемента конструкции	Основание для проведения ремонта	Дата		Время наработки до ремонта, ч	Организация проводившая ремонт	Должность, Ф.И.О. и подпись отв. лица
		Начало ремонта	Конец ремонта			