

№ 013400007



Тренажер «Твистер»
СО-3.1.70.00

Паспорт
СО-3.1.70.00ПС



ЗАО «ЗАВОД ИГРОВОГО СПОРТИВНОГО ОБОРУДОВАНИЯ»

428037, Россия, Чувашская Республика, г. Чебоксары,
Монтажный проезд, 66
тел./факс (8352) 62-72-39,
E-mail: romana@romana.ru, www.romana.ru.

Внимательно прочтите паспорт (ПС) для ознакомления с правилами монтажа, безопасной эксплуатации, обслуживания, транспортировки и хранения изделия.

Работы по монтажу должны производить не менее 2-х человек.

Паспорт рекомендуется хранить в течение всего срока эксплуатации изделия.

1. ОБЩИЕ СВЕДЕНИЯ.

- 1.1 Наименование, обозначение: Тренажер «Твистер» СО-3.1.70.00
- 1.2 Предприятие ЗАО «ЗИСО» г.Чебоксары
- 1.3 Место установки На открытых уличных участках.
- 1.4 Тренажер предназначен для возрастной группы от 14-и лет.
- 1.5 Нормативные документы, в соответствии с которыми изготовлен тренажер:
СТО 71030909 – 005 – 2010 «Тренажеры силовые уличные»

Тренажер предназначен для коррекции фигуры в области талии, тренировки суставов ног и тазобедренного пояса, тренировки сердечно – сосудистой системы..

2. ТЕХНИЧЕСКАЯ ХАРАКТЕРИСТИКА.

2.1 Основные технические характеристики приведены в таблице 1 и на рис. 1

Габаритные размеры	Длина, м	0,96
	Ширина по рукояткам, м	0,65
	Высота, м	1,245
Вес брутто, кг, не более		63
Максимальный вес пользователя, кг		150

2.2 Габариты и зоны безопасности

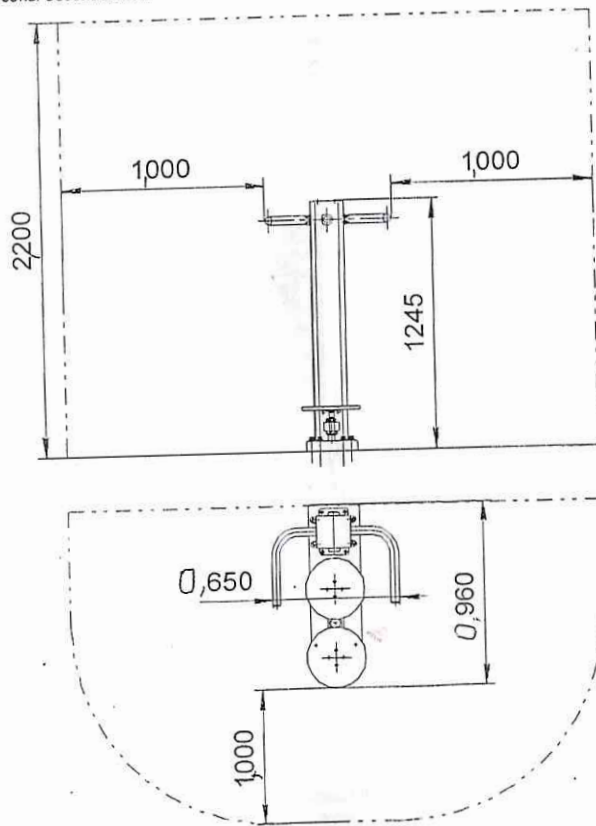


Рис.1

3. КОМПЛЕКТНОСТЬ

Комплектность поставляемого тренажера см. таблицу 2.

Таблица 2

№ поз.	Сборочные единицы и детали		Количество, шт.	№ па-кета	№ упа-ковки
	Обозначение, наименование	Рисунок			
	Стойка платформой в сборе				
1	Платформа с узлом вращения СО-3.1.70.01.01+ СО-3.1.70.01.02		1		1
2	Стойка СО-3.1.70.01.03				
10	Рукоятка СО-3.1.66.01.04		2		1
19	Диск СО-3.1.70.01.02.005		2		1
50	Болт анкерный М10х300 ДСК 03.029		4		1
Стандартные изделия					
102	Болт М8х25.56.016 ГОСТ 7798-70		8	1	1
111	Болт М8х30.56.016 ГОСТ 7801-81		8	1	1
141	Гайка М8.01.016 ГОСТ 5915-70		8	1	1
151	Шайба 8.01.016 ГОСТ 11371-78		16	1	1
153	Шайба 8Н 65Г ГОСТ 6402-70		8	1	1
143	Гайка М10.01.016 ГОСТ 5915-70		8	1	1
152	Шайба 10.01.016 ГОСТ 11371-78		4	1	1
154	Шайба 10Н 65Г ГОСТ 6402-70		4	1	1
160	Колпачок декоративный №13		16	1	1
Документация					
	Паспорт СО-3.1.70.00 ПС		1	1	1

4. ТРАНСПОРТИРОВКА.

Тренажер транспортируется любым видом транспорта, обеспечивающим его сохранность.
При погрузке, разгрузке и монтаже соблюдать меры предосторожности для обеспечения сохранности деталей.

5. ГАРАНТИЙНЫЕ ОБЯЗАТЕЛЬСТВА.

- 5.1 Изготовитель гарантирует соответствие ТРЕНАЖЕРА требованиям СТО 71030909-005-2009 при соблюдении покупателем требований настоящего руководства.
- 5.2 Гарантийный срок эксплуатации изделия – 24 месяца со дня реализации.
- 5.3 Гарантия не распространяется на изделия:
- поврежденные при перевозке покупателем;
 - поврежденные в результате вандализма или форс-мажорных обстоятельств;
 - для которых нарушены правила хранения, сборки и эксплуатации, изложенные в настоящем паспорте;
 - не имеющие в паспорте отметок об упаковке, приемке ОТК и продаже изделия

6. СВИДЕТЕЛЬСТВО ОБ УПАКОВЫВАНИИ.

Тренажер упакован в соответствии с СТО 71030909-005-2010.

Дата изготовления 22 11 2011 г. Упаковщик Сидорев

7. СВИДЕТЕЛЬСТВО О ПРИЕМКЕ.

Тренажер СО-3 1.70.00 соответствует СТО 71030909-005-2010 и признан годным к эксплуатации.



8. ОТМЕТКА О ПРОДАЖЕ.

Торговое предприятие _____

Продавец _____ Подпись _____ Дата «__» _____ 201_ г.

9. ИНСТРУКЦИЯ ПО СБОРКЕ И МОНТАЖУ.

- 9.1 Подготовка к монтажу.
- 9.1.1 Распакуйте ТРЕНАЖЕР.
Монтажные планки демонтировать. Крышку стойки закрепить демонтированными винтами (рис.2).

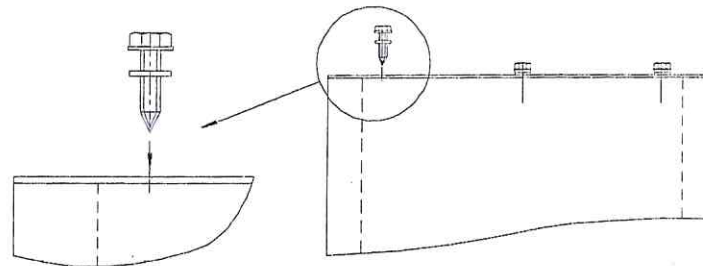


Рис. 2

- 9.1.2 Внимательно изучите инструкцию по монтажу.
- 9.1.3 Разложите комплектующие детали на заранее подготовленном месте (стол, участок земли).
- 9.1.4 Убедитесь, что комплектность поставки совпадает с паспортными данными на изделие.
- 9.2 Меры безопасности.
- 9.2.1 Работы по сборке, разборке и установке ТРЕНАЖЕРА должны производить не менее 2-х человек
- 9.2.2 Сборку ТРЕНАЖЕРА производить поэтапно, следуя указаниям, изложенным в паспорте.

9.3 Последовательность сборки и монтажа.

9.3.1 Для установки ТРЕНАЖЕРА подготовить фундамент:

- Подготовить приямок с размерами 800ммх400мм, глубиной 300мм;
 - Установить в приямок болты анкерные (поз.50) по размерам на рис.3. Произвести заливку приямка бетоном. Поверхность бетона выровнять горизонтально по уровню.
- Бетон фундамента – класса 12,5. Объем бетона – 0,1 куб. м.

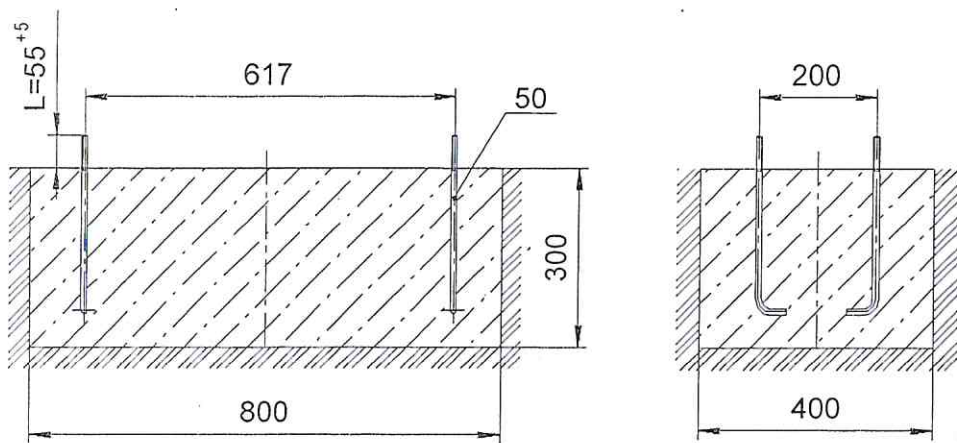


Рис.3

- Убедиться в сухости и прочности залитого бетона. На болты анкерные накрутить гайки поз. 143, выдержав размер L=31 (рис.4).

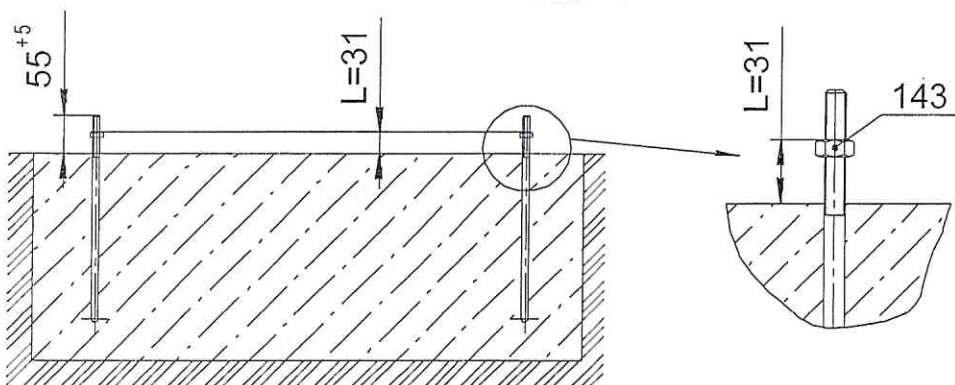


Рис. 4

9.3.2 Установить платформу со стойкой (поз. 1; 2) на анкерные болты и закрепить (рис.5):

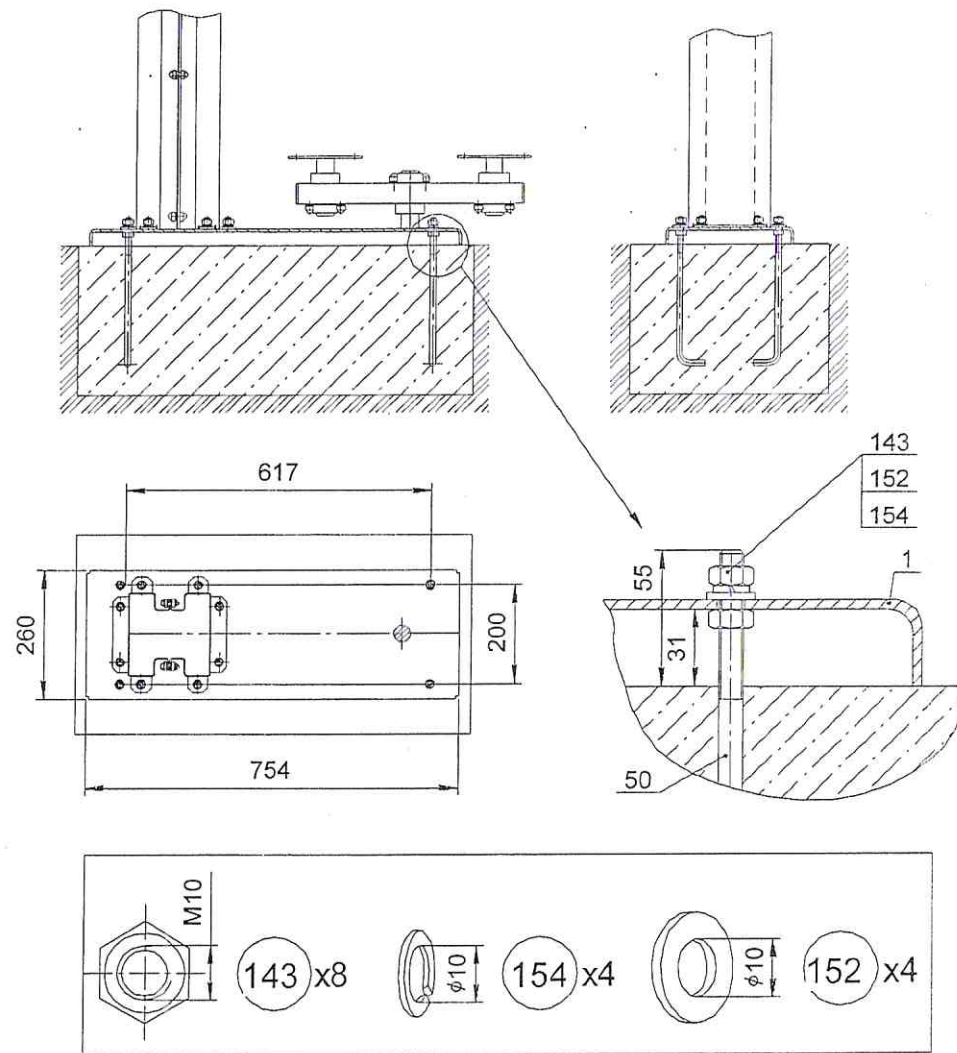


Рис.5

9.3.3 Произвести сборку тренажера (рис.6...8):

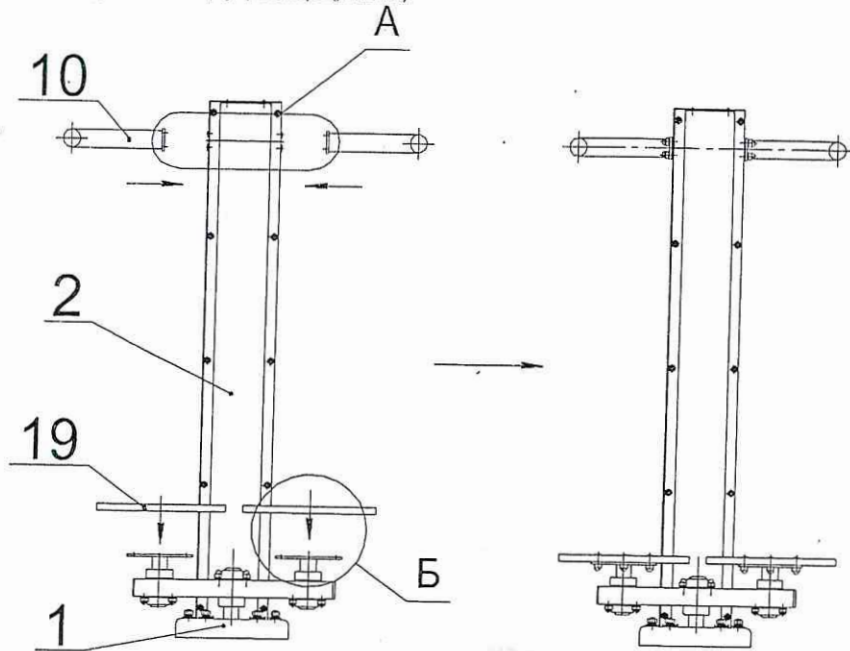


Рис.6

9.3.3.1 На стойку поз.2 установить и закрепить рукоятки поз.10 (рис.7)

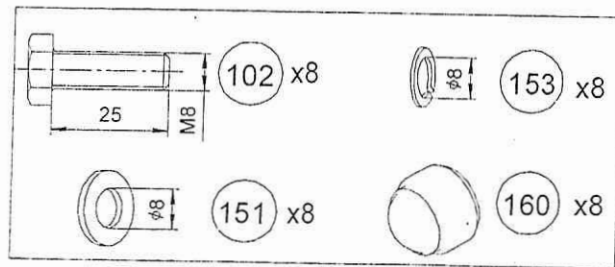
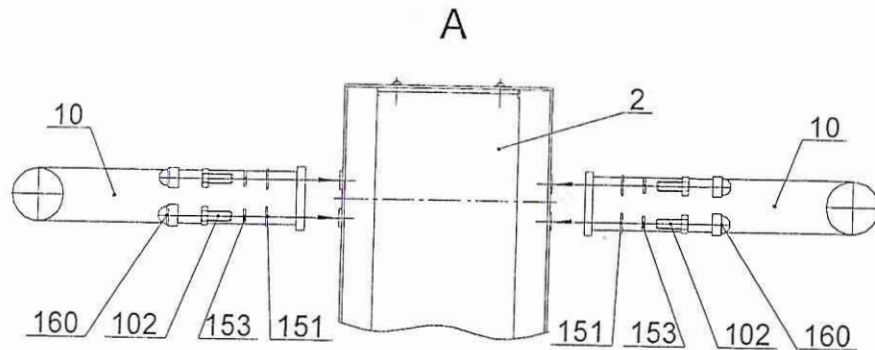


Рис.7

9.3.3.2 Установить и закрепить диски поз.19 (рис.8)

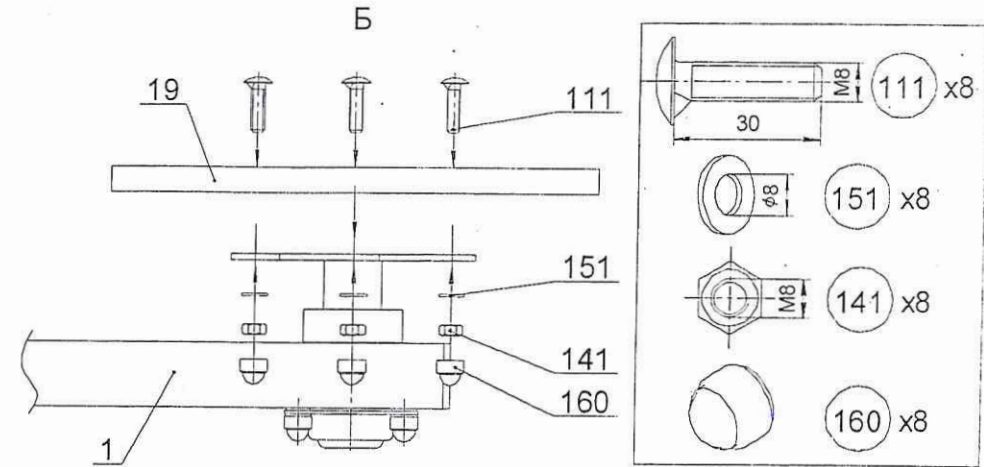


Рис.8

10. ПРАВИЛА БЕЗОПАСНОЙ ЭКСПЛУАТАЦИИ.

- 10.1 Тренажер предназначен для возрастной группы от 14-и лет.
- 10.2 В целях обеспечения безопасной эксплуатации оборудования в процессе эксплуатации необходимо проводить регулярные визуальные осмотры тренажера с целью выявления повреждений, снижающих прочность несущих конструкций и опасных дефектов, являющихся результатом ненадлежащего использования, вандализма или прочих условий.
- 10.3 Обнаруженные во время осмотра неполадки должны быть немедленно устранены, а если это невозможно, то оборудование должно быть закрыто для пользования.
- 10.4 В процессе занятий не допускается нахождение людей в зоне безопасности.
- 10.5 Не рекомендуется приступать к занятиям без предварительной консультации с врачом.
- 10.6 Для обеспечения безопасности эксплуатант разрабатывает и устанавливает информационные таблички или доски, содержащие:
 - Правила пользования и возрастные ограничения при пользовании ТРЕНАЖЕРОМ;
 - Номера телефонов для сообщения службе эксплуатации о неисправности и поломке оборудования;
 - Номера телефонов службы спасения, скорой помощи.

11. ИНСТРУКЦИЯ ПО ОБСЛУЖИВАНИЮ И УХОДУ

Перед вводом в эксплуатацию необходимо:

- Провести визуальный осмотр;
- Проверить целостность конструкции, наличие всех элементов ТРЕНАЖЕРА

Невыполнение осмотра и проверки ТРЕНАЖЕРА может привести к травмам!

11.1 Необходимо проводить ежедневный визуальный осмотр, который включает:

- Проверку надежности крепления к фундаменту несущей конструкции;
 - Проверку целостности конструкции, наличия всех элементов ТРЕНАЖЕРА;
 - Проверку узлов крепления. При ослаблении крепежных соединений, произвести их подтяжку, используя стандартный инструмент.
 - Проверку наличия защитных пластмассовых колпачков на крепежных деталях.
- Обнаруженные во время осмотра неполадки должны быть немедленно устранены, а если это невозможно, то ТРЕНАЖЕР должен быть закрыт для пользования.

- 11.2 Периодически, не реже 1 раза в месяц, необходимо проводить функциональный осмотр. Функциональный осмотр включает:
- Проверку устойчивости конструкции, прочность узлов крепления;
 - Проверку затяжки резьбовых соединений; при ослаблении крепежных соединений, произвести их подтяжку, используя стандартный инструмент.
 - Установку или замену пластмассовых колпачков, закрывающих резьбовые части.
- Все вышедшие из строя комплектующие элементы заменять аналогичными, произведенными на предприятии – изготовителе.
- Запрещается самостоятельное изготовление и замена составных частей ТРЕНАЖЕРА.
- Обнаруженные во время осмотра неполадки должны быть немедленно устранены, а если это невозможно, то оборудование должно быть закрыто для пользования.

11.3 Проводить ежегодный основной осмотр.

11.4 В зимнее время зону безопасности ТРЕНАЖЕРА очищать от снега.

ВНИМАНИЕ!

- Правильная и безопасная эксплуатация ТРЕНАЖЕРА гарантируется при соблюдении следующих условий:
- Назначение ответственного лица за эксплуатацию ТРЕНАЖЕРА;
 - Регулярное выполнение требований вышеперечисленных регламентных мероприятий.

Учет технического обслуживания

Дата	Замечания по техническому состоянию	Наименование проведенных работ	Должность, Ф.И.О. и подпись отв. лица

Сведения о ремонте

Наименование элемента конструкции	Основание для проведения ремонта	Дата		Время наработки до ремонта, ч	Организация проводившая ремонт	Должность, Ф.И.О. и подпись отв. лица
		Начало ремонта	Конец ремонта			